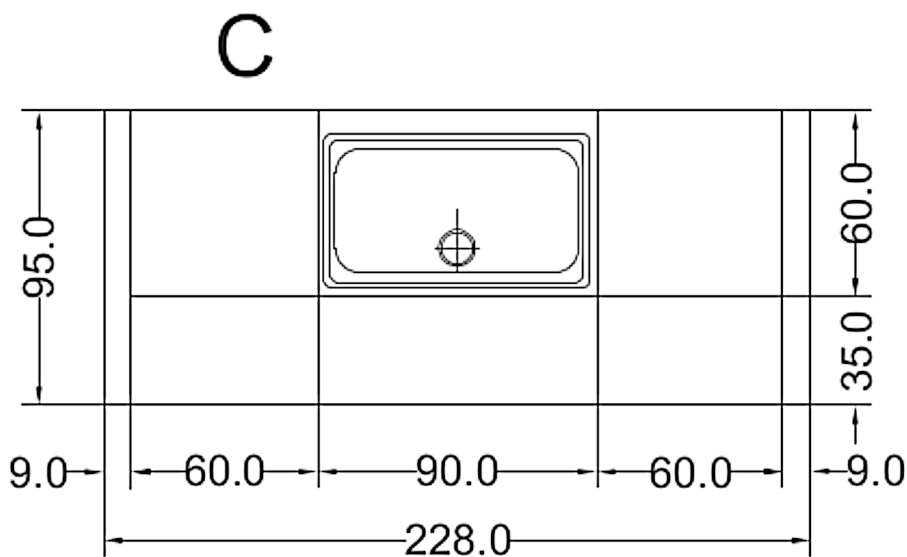
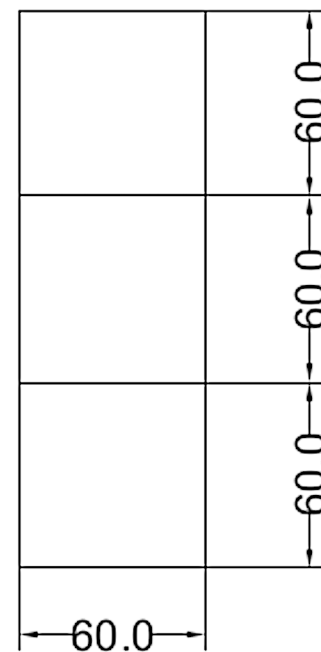


A

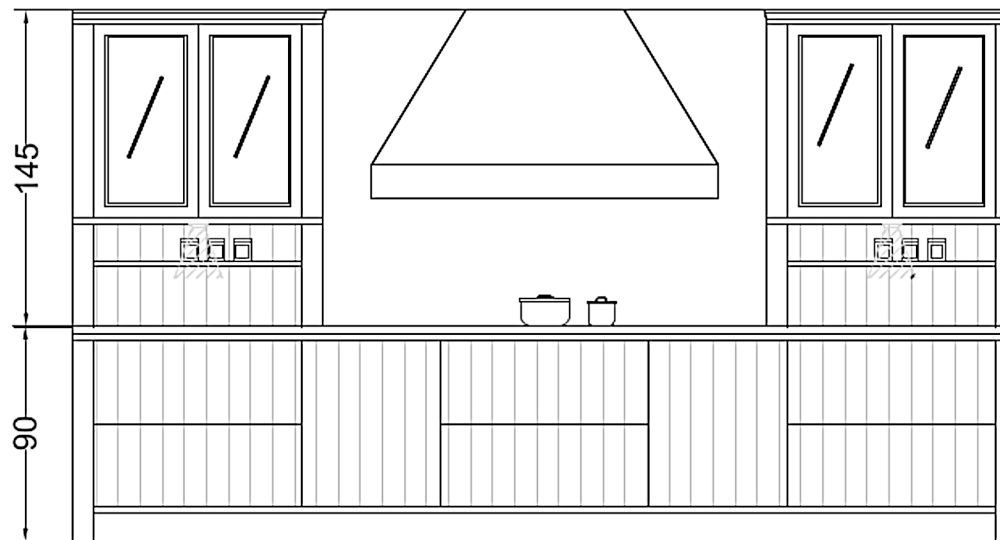


D

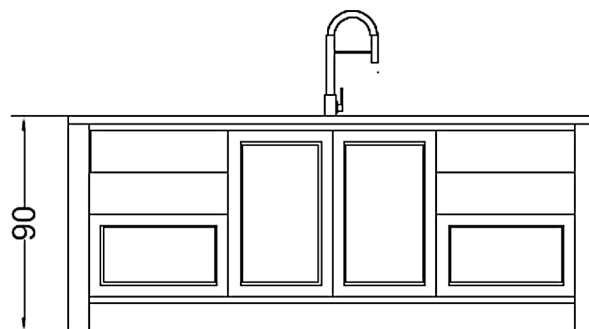
B



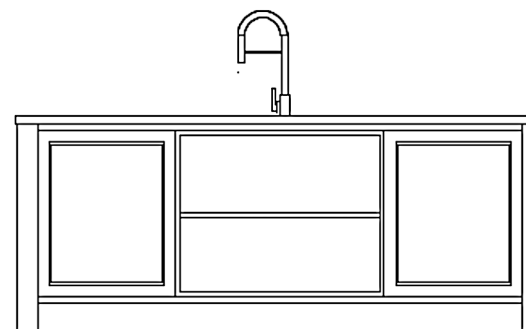
Rivenditore : Mobilbuten srl
 Località : Lissone
 Marca : Scandola Mobili
 Modello : Maestrale



prospetto A



prospetto C



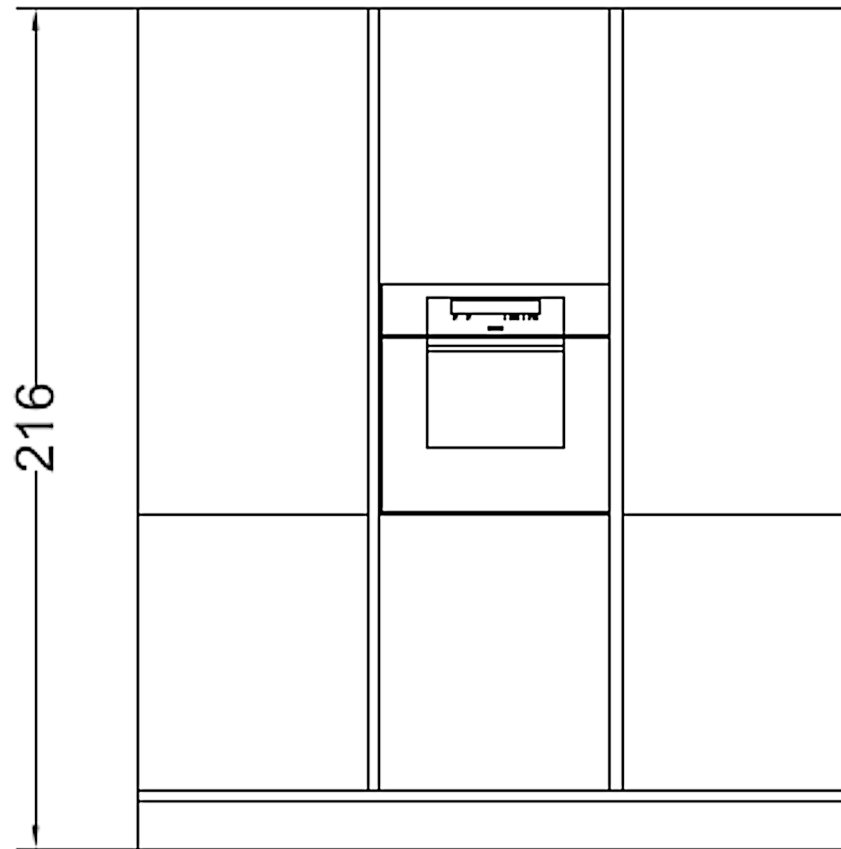
prospetto D

Rivenditore : Mobilbuten srl _____

Località : Lissone _____

Marca : Scandola Mobili _____

Modello : Maestrale _____



prospetto B

Rivenditore : Mobilbuten srl _____

Località : Lissone _____

Marca : Scandola Mobili _____

Modello : Maestrato _____