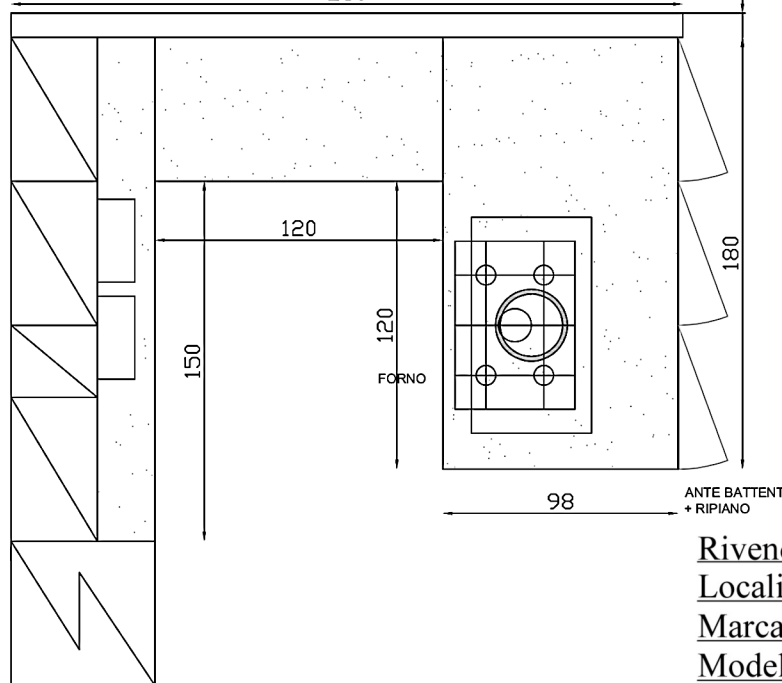
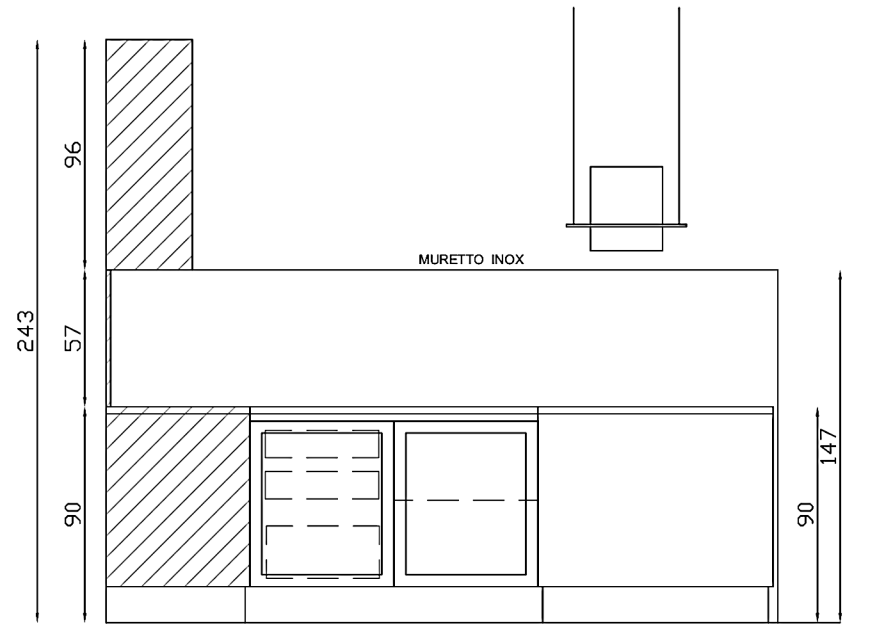


Rivenditore : Biffi Mobili S.n.c. _____

Località : Bellusco _____

Marca : Nova Cucina _____

Modello : Plana _____



ANTA ESTRAIBILE
2 CASSETTI+
1CASSETTONE

ANTA BATTENTE
+ RIPIANO

Rivenditore : Biffi Mobili S.n.c. _____

Località : Bellusco _____

Marca : Nova Cucina _____

Modello : Plana _____