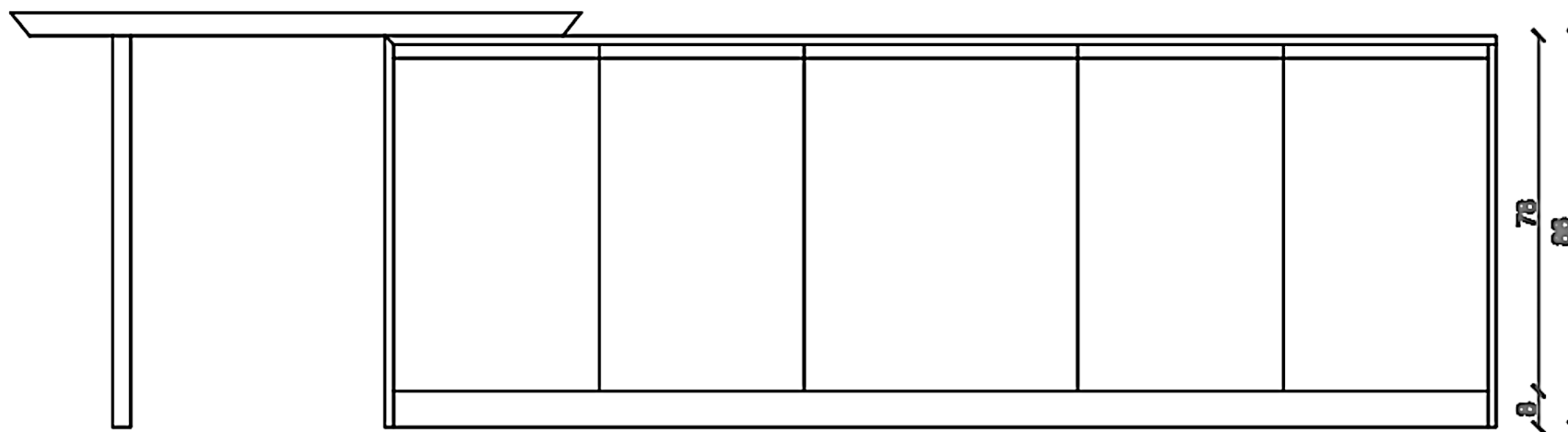
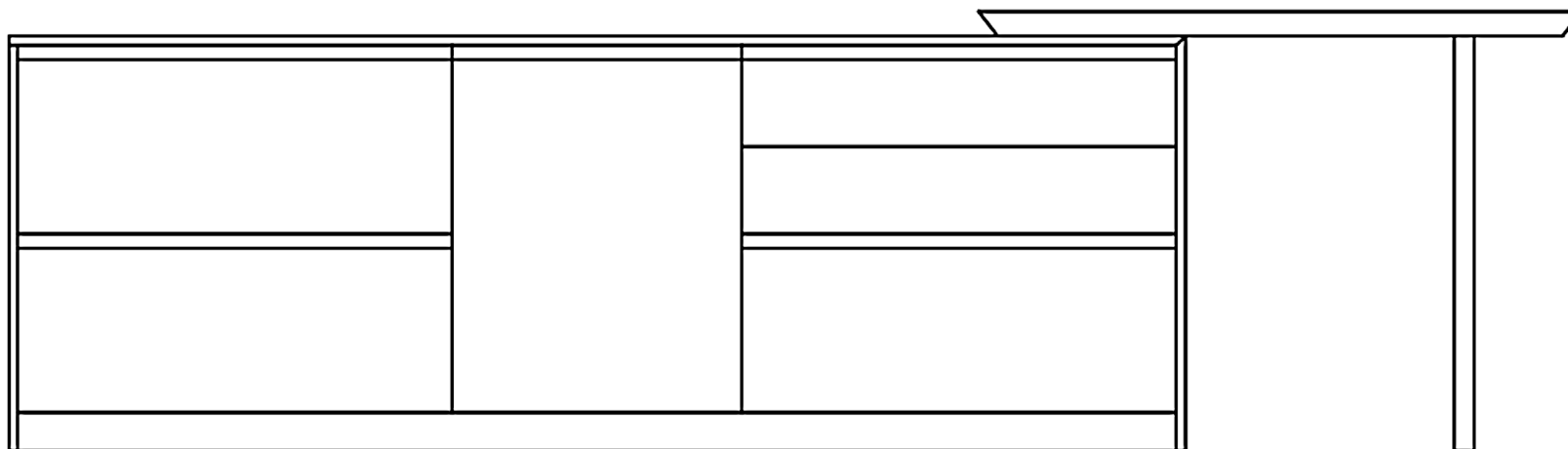


Rivenditore : Arredolinea _____

Località : Osio Sotto _____

Marca : Valdesign _____

Modello : Anice _____

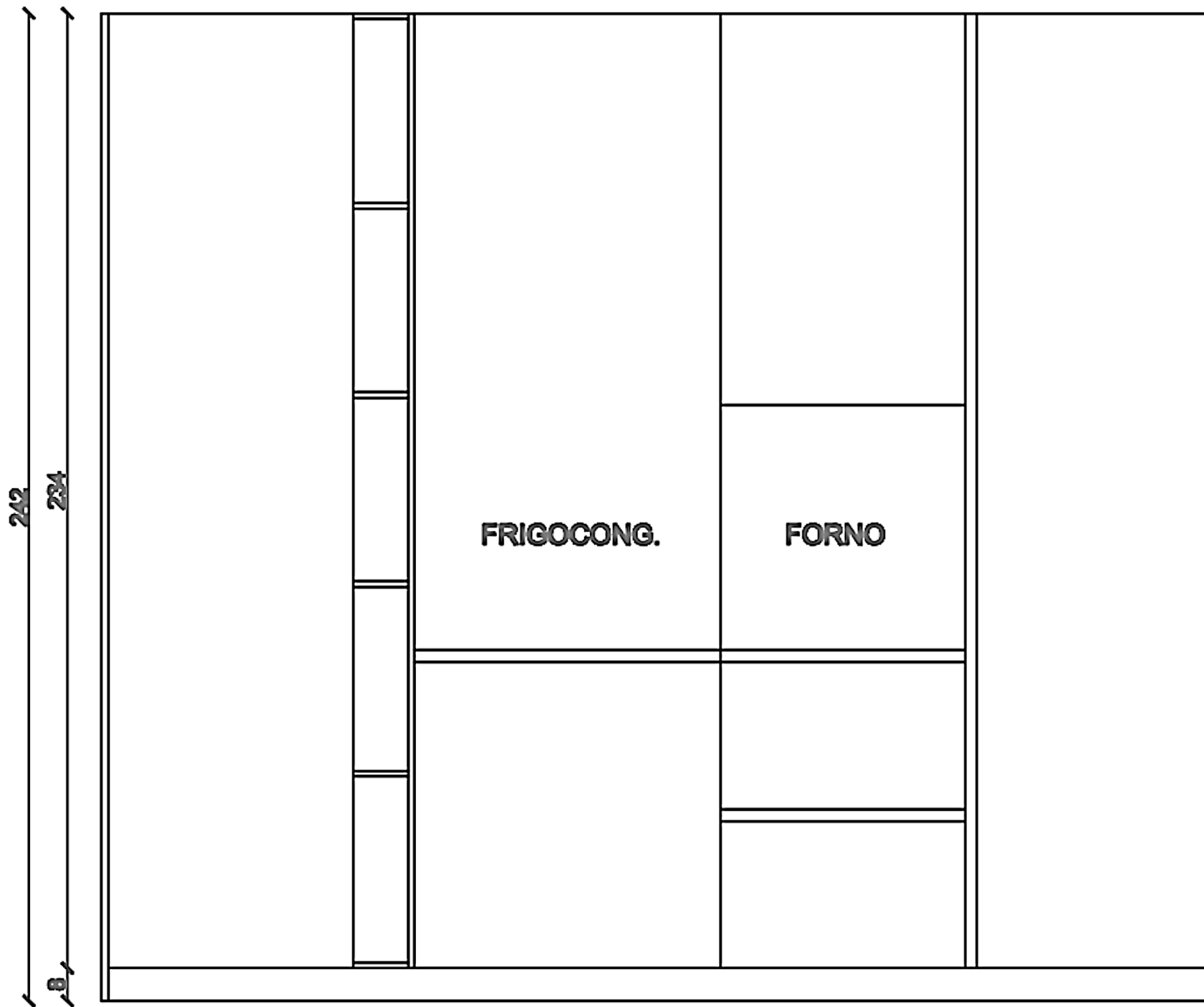


Rivenditore : Arredolinea _____

Località : Osio Sotto _____

Marca : Valdesign _____

Modello : Anice _____



livenditore : Arredolinea

Località : Osio Sotto

Marca : Valdesign

Modello : Anice