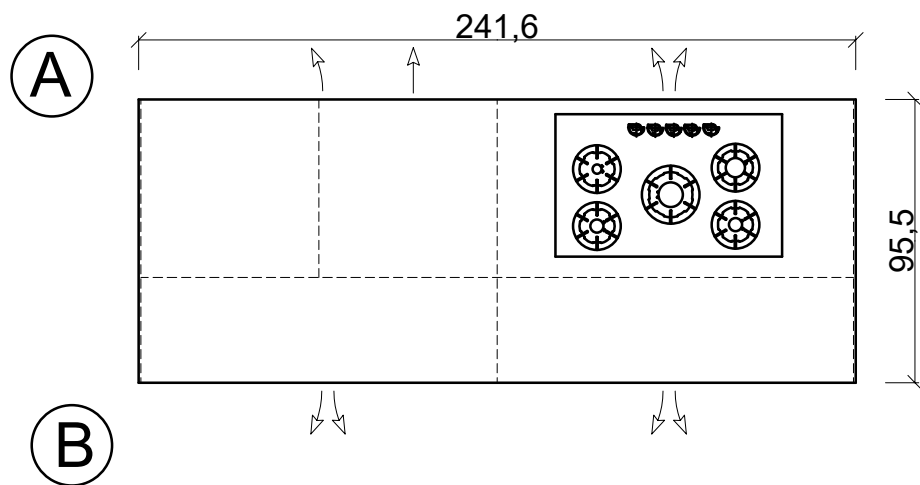
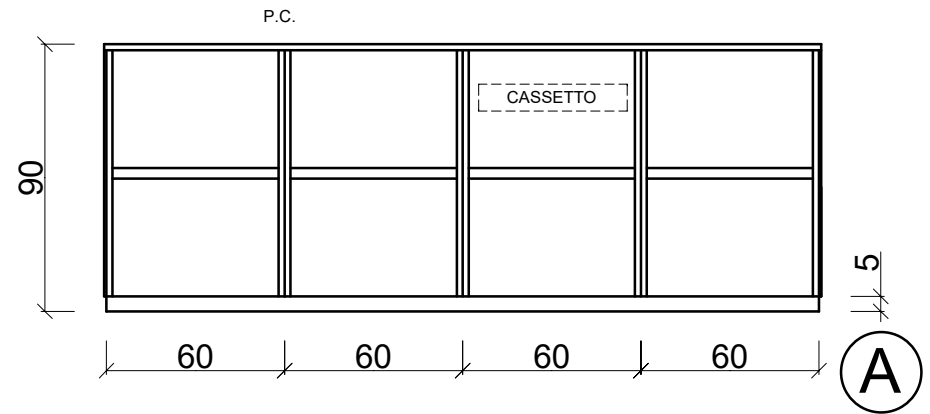
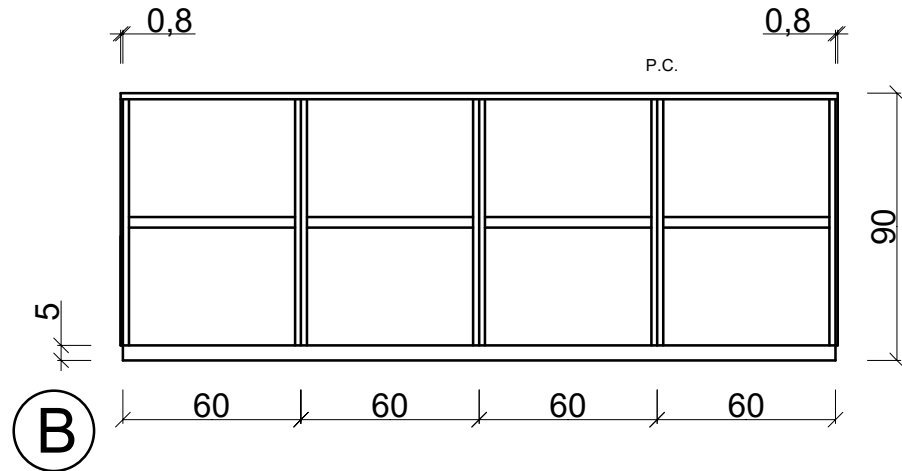
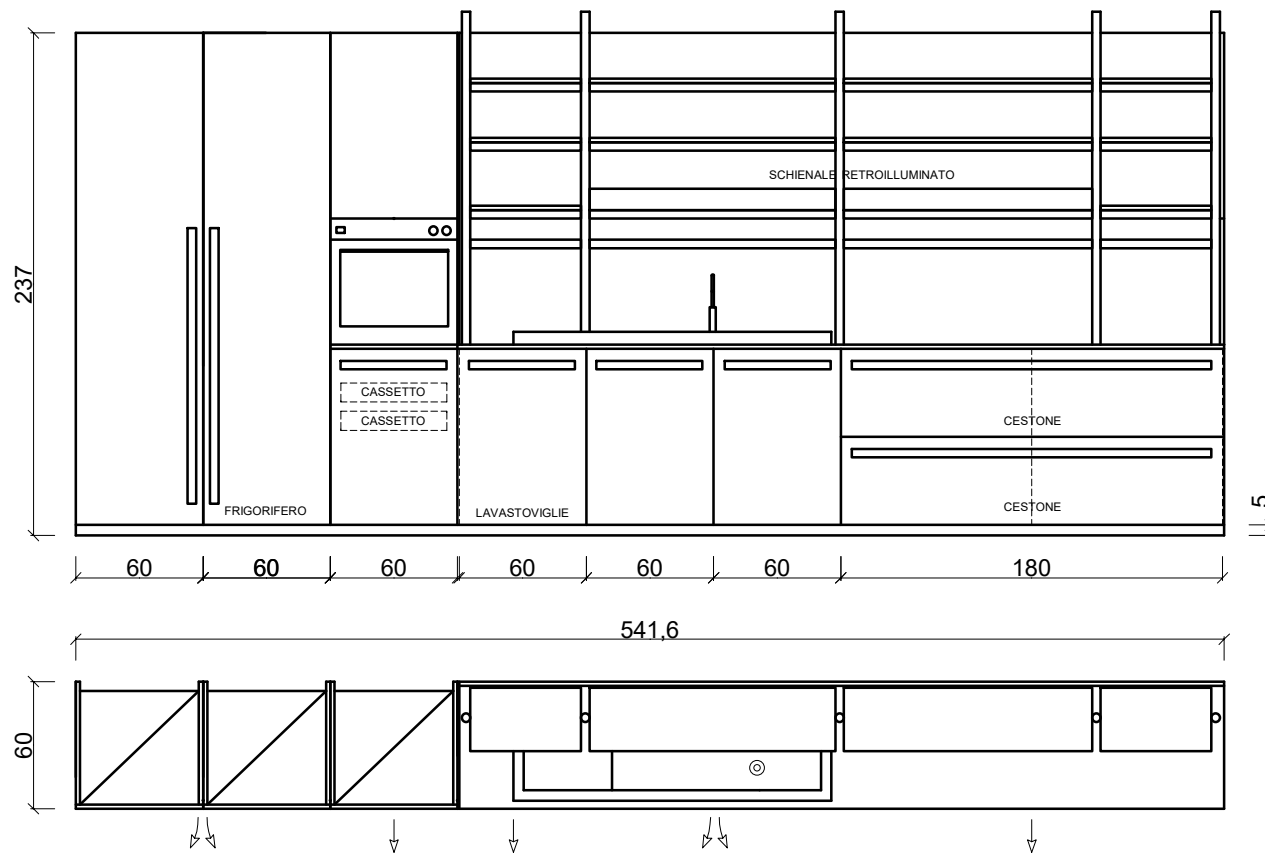
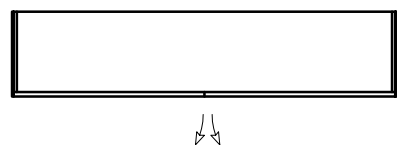
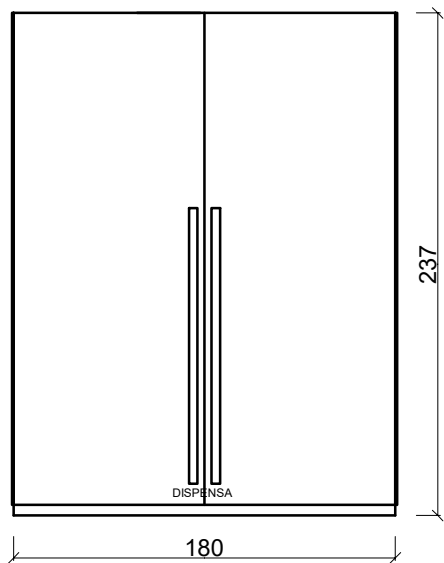


ISOLA



Rivenditore : Lupi Arredamenti _____
Località : Porto Mantovano _____
Marca : Zampieri Cucine _____
Modello : Irori _____

BASI E
PENSILI



Rivenditore : Lupi Arredamenti

Località : Porto Mantovano

Marca : Zampieri Cucine

Modello : Irori