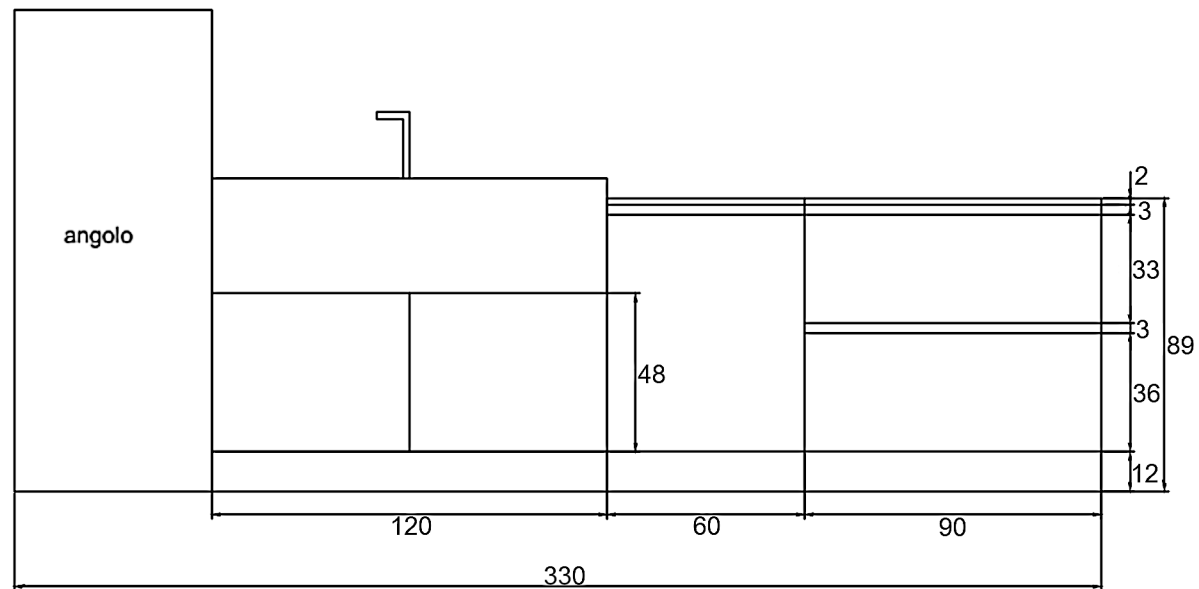
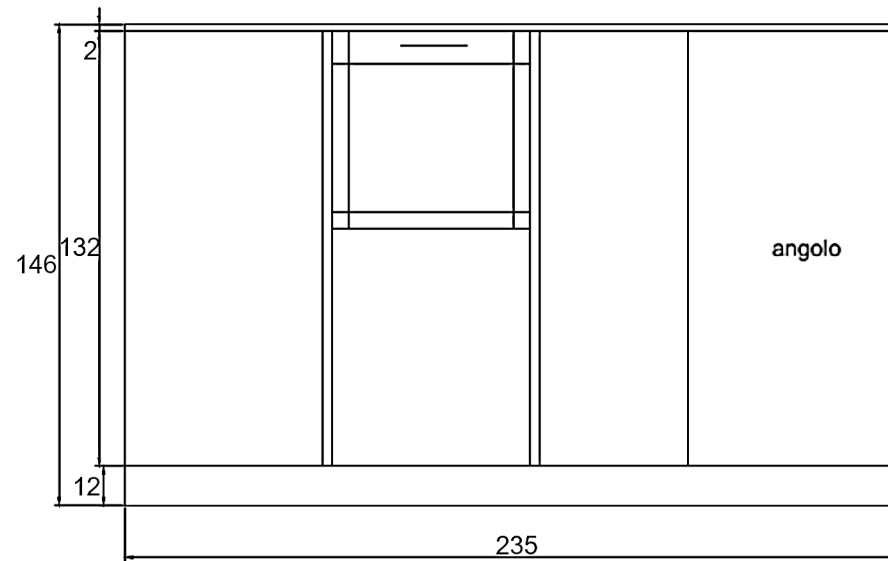


Rivenditore : Damiolini Mobili _____

Località : Sellero _____

Marca : Ar-Due _____

Modello : California _____



Rivenditore : Damiolini Mobili _____

Località : Sellero _____

Marca : Ar-Due _____

Modello : California _____