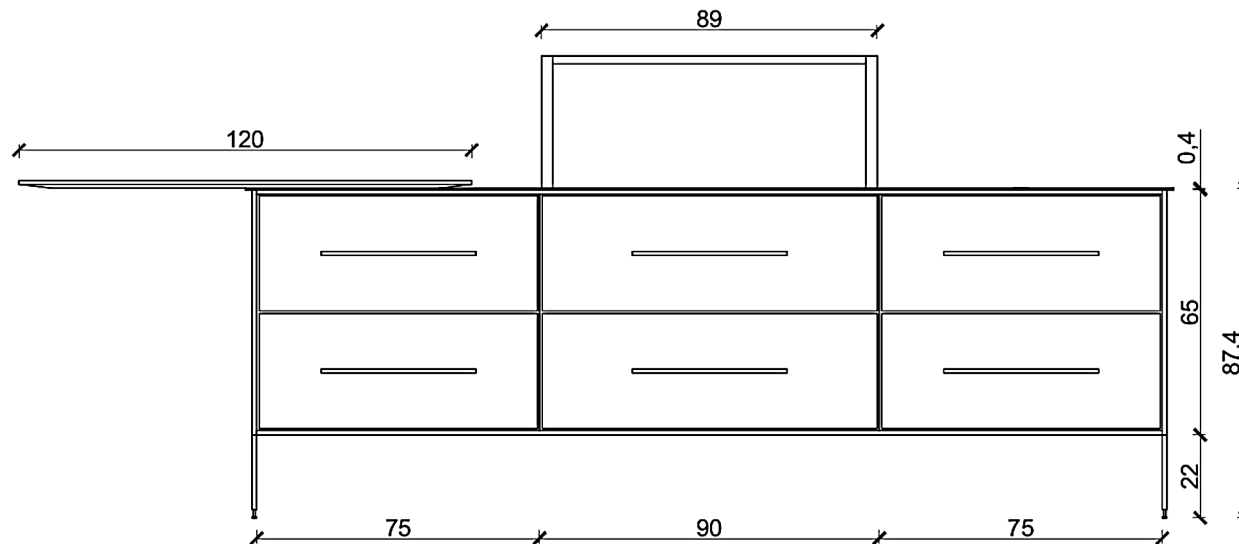
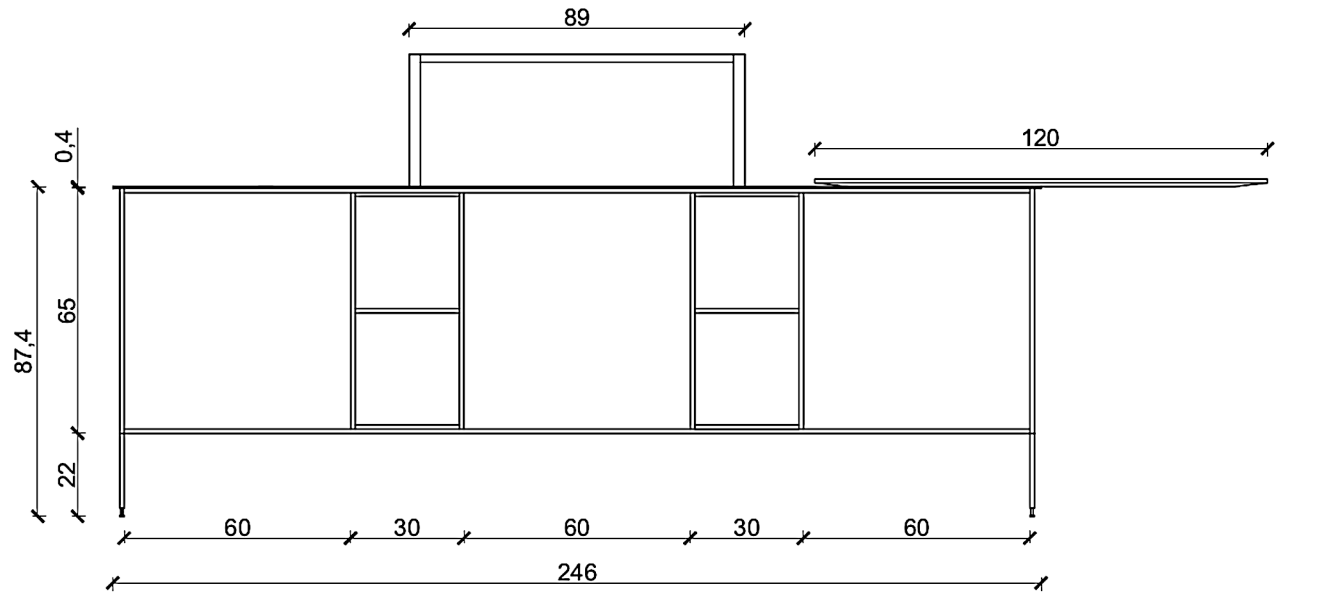


Rivenditore : Vogue Xperience _____

Località : Inverigo _____

Marca : Cesar _____

Modello : Unit _____



Rivenditore : Vogue Xperience _____

Località : Inverigo _____

Marca : Cesar _____

Modello : Unit _____