

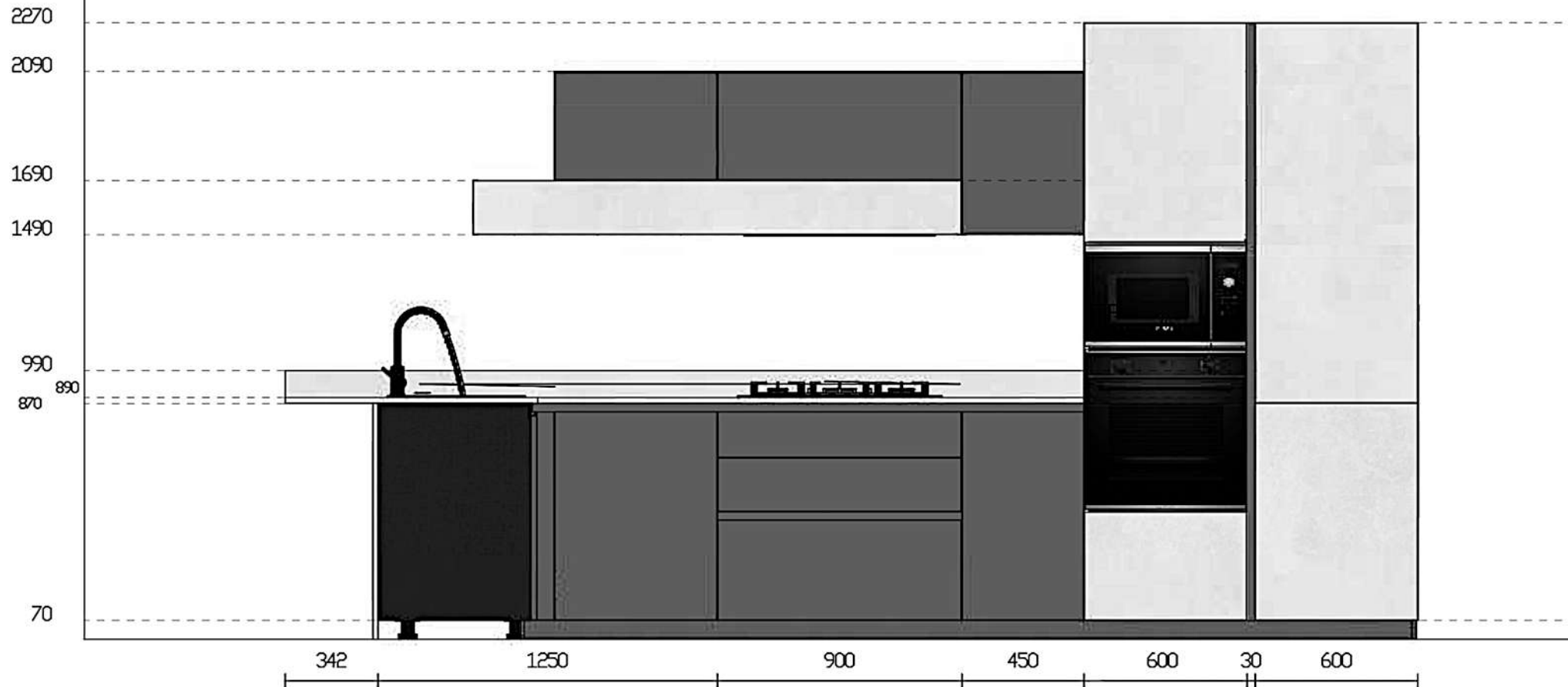
Rivenditore : Rigamonti Casa _____

Località : Costa Masnaga _____

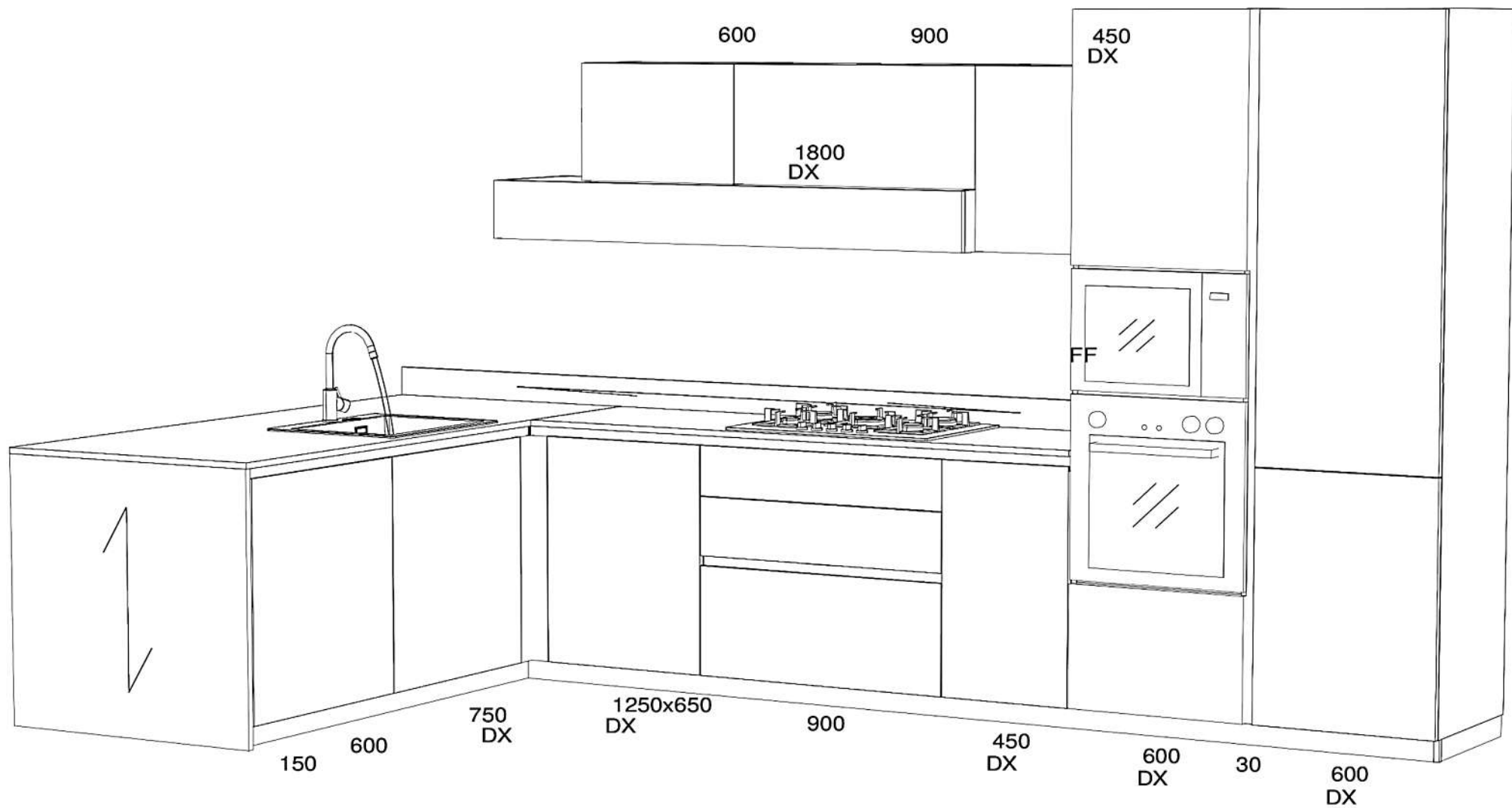
Marca : Scavolini _____

Modello : Mira _____

300 600 900 450 38 562 30 600



Rivenditore : Rigamonti Casa
Località : Costa Masnaga
Marca : Scavolini
Modello : Mira



Rivenditore : Rigamonti Casa

Località : Costa Masnaga

Marca : Scavolini

Modello : Mira